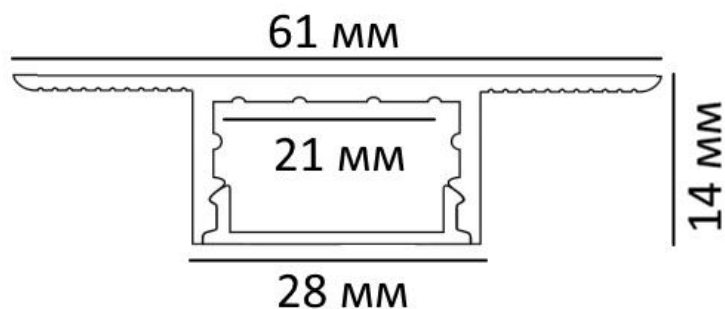
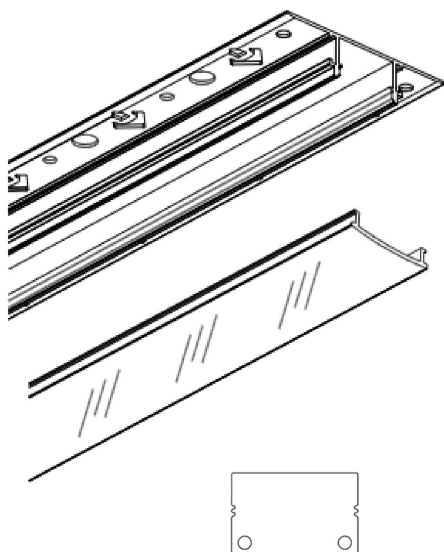


### Руководство по эксплуатации и монтажу

Размер профиля	2500x61x14 мм
Ширина площадки для ленты	21 мм
Форма	Угол
Светопропускание	75%
Степень защиты	IP 33
Материал	Алюминий
Материал рассеивателя	Поликарбонат



### КОМПЛЕКТАЦИЯ



- Алюминиевый профиль (2500 мм)
- Рассеиватель (2500 мм)
- Заглушки (4 шт)

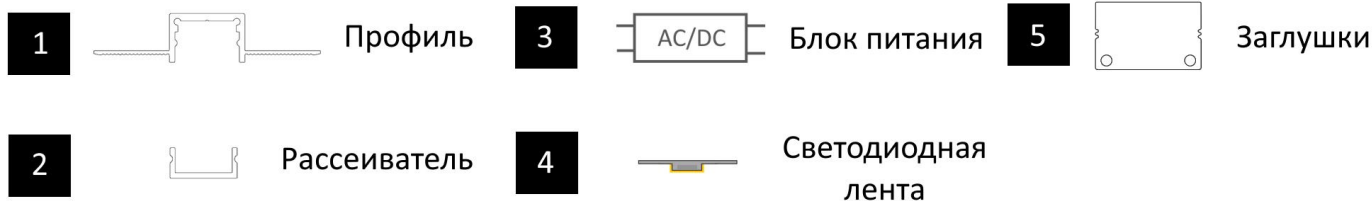
### ПРАВИЛА БЕЗОПАСНОСТИ

Комплект алюминиевого профиля предназначен для освещения и подсветки при помощи интеграции в него светодиодной ленты. Установка, монтаж и электрическое подключение может проводиться только квалифицированными электротехниками!

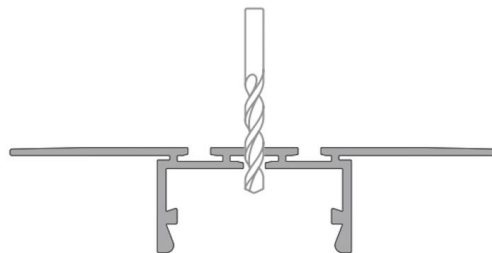
- Изделие не предназначено для использования детьми.
- Степень защиты от внешних воздействий IP33, не мочить и не погружать в воду!
- Изделие может использоваться в помещениях и на улице с температурой -20 ~+40°
- В ходе эксплуатации следует избегать загрязнения изделия и воздействия на него механических нагрузок.

# РУКОВОДСТВО ПО МОНТАЖУ ПРОФИЛЯ

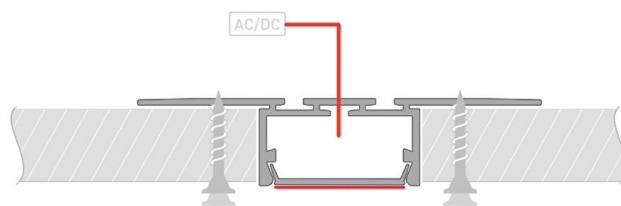
Необходимые компоненты:



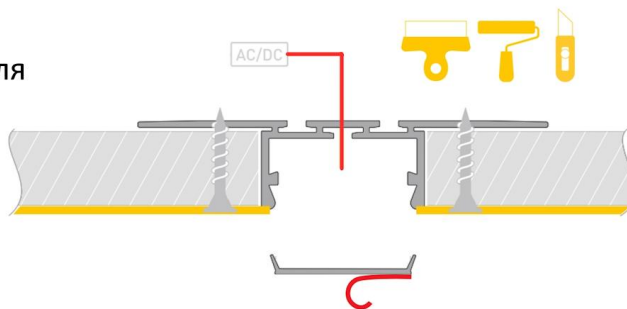
- 1 Просверлите в профиле отверстие, что бы протянуть кабель



- 2 **ВНИМАНИЕ!** Для защиты от загрязнения поверхности, а так же для исключения вероятности изменения конструктива профиля при проведении отделочных работ обязательно установите в профиль радиатор и заклейте малярным скотчем. Выпустите кабель питания в отверстие и закрепите профиль саморезами



- 3 Выполните финишную отделку потолка, что бы скрыть саморезы крепления профиля. Снимите малярный скотч радиатора. Очистите внутреннюю часть профиля от шпаклевки, пыли и краски



- 4 Установите в профиль светодиодную ленту и соедините кабели питания светодиодной ленты. Затем установите радиатор и заглушки.

