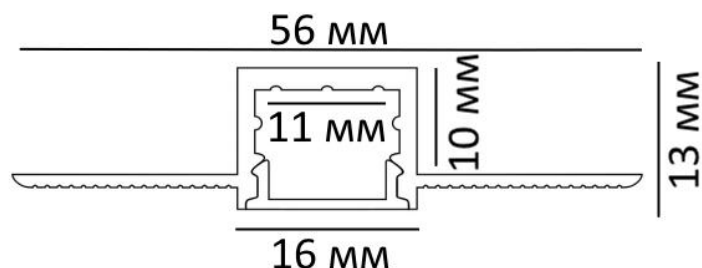
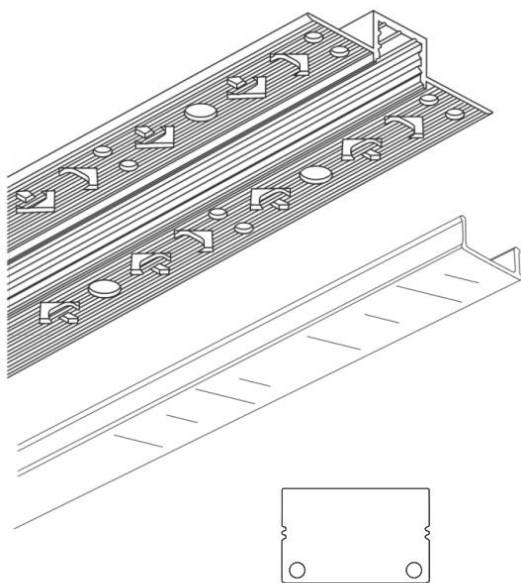


Руководство по эксплуатации и монтажу

Размер профиля	2500x16x13 мм
Ширина площадки для ленты	11 мм
Форма	Угол
Светопропускание	75%
Степень защиты	IP 33
Материал	Алюминий
Материал рассеивателя	Поликарбонат



КОМПЛЕКТАЦИЯ



- Алюминиевый профиль (2500 мм)

- Рассеиватель (2500 мм)

- Заглушки (4 шт)

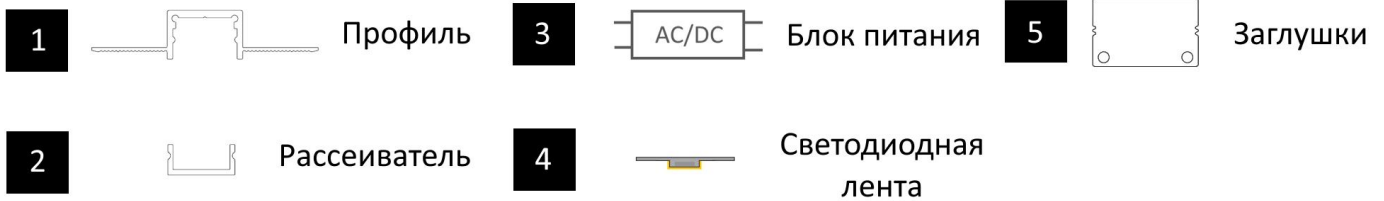
ПРАВИЛА БЕЗОПАСНОСТИ

Комплект алюминиевого профиля предназначен для освещения и подсветки при помощи интеграции в него светодиодной ленты. Установка, монтаж и электрическое подключение может проводиться только квалифицированными электротехниками!

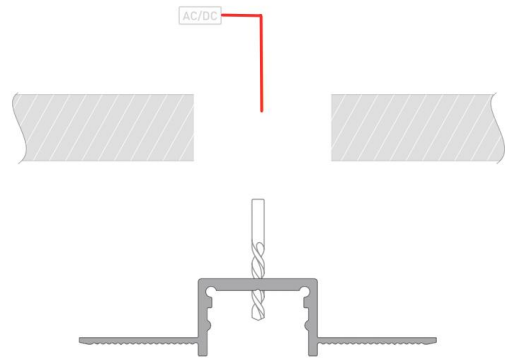
- Изделие не предназначено для использования детьми.
- Степень защиты от внешних воздействий IP33, не мочить и не погружать в воду!
- Изделие может использоваться в помещениях и на улице с температурой -20 ~+40°
- В ходе эксплуатации следует избегать загрязнения изделия и воздействия на него механических нагрузок.

РУКОВОДСТВО ПО МОНТАЖУ ПРОФИЛЯ

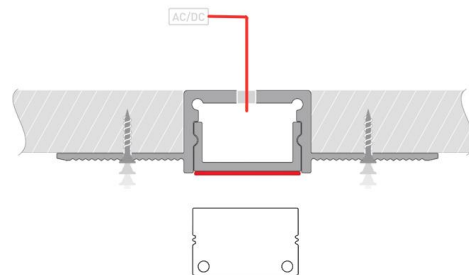
Необходимые компоненты:



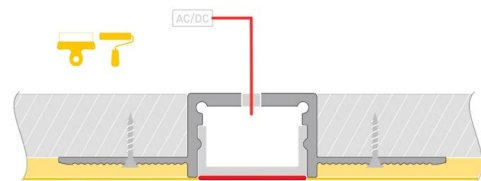
- 1 Просверлите отверстие в профиле для вывода питания светодиодной ленты. Подготовьте проем для установки профиля. Выведите кабель от блока питания на поверхность



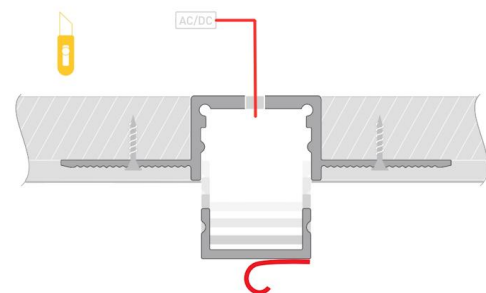
- 2 Проведите кабель от блока питания через отверстие в профиле. Обезжирьте поверхность профиля. **ВНИМАНИЕ!** Для защиты от загрязнения поверхности, а также для изменения конструкции профиля при монтаже, перед установкой в гипсокартон обязательно установите в профиль радиатор и заклейте его малярным скотчем. Установите на профиль заглушки. Вставьте профиль в отверстие и зафиксируйте его



- 3 Выровняйте поверхность, нанеся шпаклевку на фланцы и гипсокартон. При необходимости покрасьте выровненную поверхность



- 4 После полного высыхания и обработки слоя шпаклевки удалите малярный скотч с радиатора. Снимите радиатор. При необходимости удалите остатки шпаклевки из профиля. Очистите внутреннюю часть профиля от пыли, шпаклевки и краски. Обезжирьте поверхность профиля перед приклеиванием светодиодной ленты



- 5 Установите светодиодную ленту в профиль. Подключите светодиодную ленту к блоку питания строго соблюдая полярность. Установите на профиль экран

