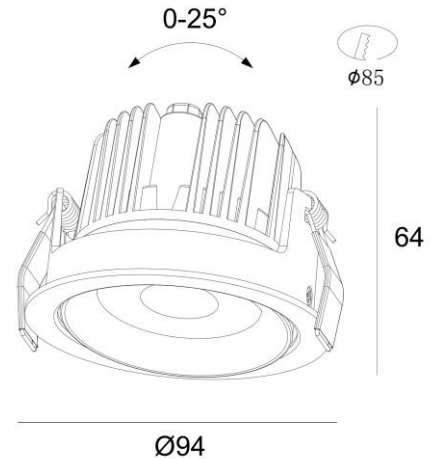


### Руководство по эксплуатации и монтажу

Источник света	LED CREE
Подключение к сети	220В
Мощность	15 Вт
Световой поток	1350 Лм
Индекс цветопередачи	+90 Ra
Угол рассеивания	36°
Степень защиты	IP 54
Регулирование света	Нет
Материал	Алюминий



### РУКОВОДСТВО ПО ЭКСПЛУАТАЦИИ

**Перед началом монтажа следует полностью прочитать инструкцию. Светильник предназначен для монтажа в подвесную поверхность потолка из различных материалов.**

- Изделие может использоваться только при напряжении 220-240 В ~ 50/60 Гц.
- Изделие может подключаться в соответствии с классом защиты.
- Источник света и источник питания данного светильника могут быть заменены только производителем, Уполномоченным им сервисным техником или специалистом с соответствующей квалификацией.
- Изделие может использоваться только в жестко зафиксированном положении на прочной, ровной и устойчивой основе.
- Изделие может использоваться в помещениях с окружающей температурой +1°~+50°

### ПРАВИЛА БЕЗОПАСНОСТИ

- Монтаж осветительного прибора должен осуществляться только квалифицированными электротехниками.
- Светильник не подлежит изменению или модификациям.
- Не накрывайте светильник, не препятствуйте циркуляции воздуха, не вешайте и не закрепляйте на светильник никаких посторонних предметов. Не прикасайтесь к работающему светильнику.
- При возникновении неисправности, немедленно выключите изделие при помощи внешнего выключателя.
- Для чистки прибора запрещается использовать растворители, спирт и абразивные моющие средства.
- Изделие не предназначено для использования детьми.
- Установка светильника осуществляется при выключенной электрической сети.

### ХРАНЕНИЕ И УТИЛИЗАЦИЯ

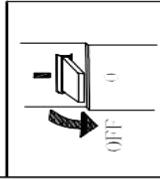
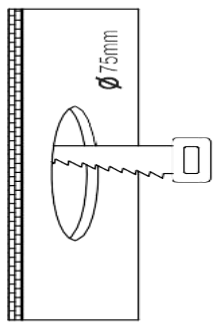
В ходе эксплуатации следует избегать загрязнения изделия и воздействия на него механических нагрузок. Изделие необходимо хранить в сухом месте. При несоблюдении рекомендаций по хранению изделие может использоваться только после проверки его рабочего состояния квалифицированным аттестованным электриком.

Не утилизируйте прибор вместе с бытовыми отходами! Рекомендуется утилизировать продукт через специальные пункты сбора старых электроприборов.

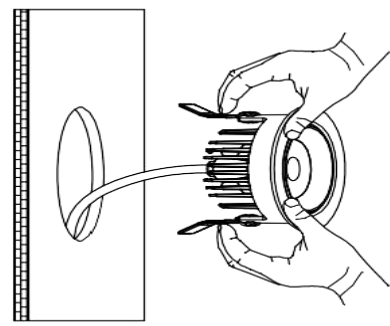
# ІСТРУКЦІЯ ПО УСТАНОВКЕ



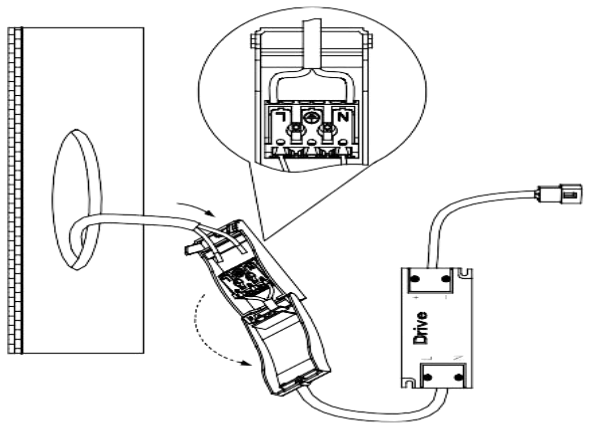
1



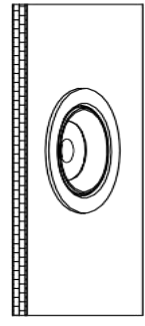
4



2



5



3

